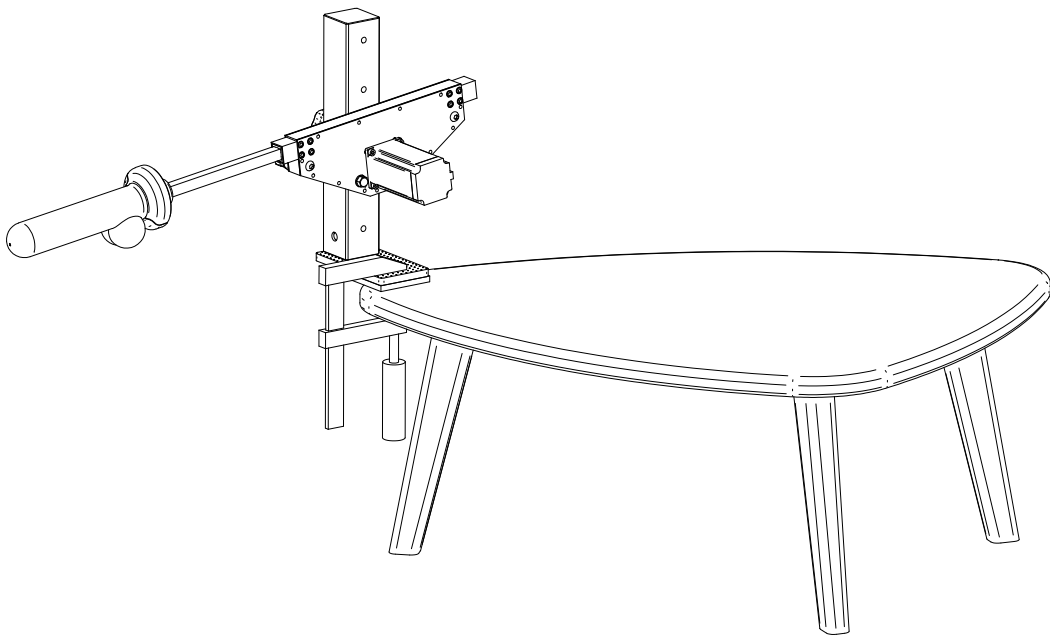


Manuel d'utilisation

LoveMachine42P (LM42P) V4



Auteur : lm42p.com
Date : 28 octobre 2019

COPYRIGHT TOUS DROITS RESERVES

Table des matières

1	Description du contenu	3
2	Montage des dildos	13
2.1	Dildo réaliste de la marque Cock de Pipedream	13
2.2	Dildo compatible "Vac-U-Lock"	15
2.3	Dildo Big balls Pyrex Glass Anal	16
3	Fixation du mât sur différents mobiliers	17
3.1	Sur le cadre d'un lit	17
3.2	Sur la table de salon	18
3.3	Sur le Plateau de montage	20
4	Montage et réglage de la LM42P sur le mât	21
5	Mise en marche	22
6	Activation du Vibro	22
7	Rangement de la machine après usage	23
8	Troubleshooting	23
9	Diverses Vidéos Utiles	23
9.1	Déballage	23
9.2	Montage des Dildos	23
9.2.1	"Big balls Pyrex Glass Anal dildo" et "King Cock Plus Dual Density Realistic Cock"	23
9.2.2	Adaptateur Vac-U-Lock	24
10	Montage de la LM42P sur différents mobiliers	24
10.1	Sur une table de salon	24
10.2	Sur le cadre d'un lit	24
10.3	Mise en marche	24
11	Consignes de sécurité	24

1 Description du contenu

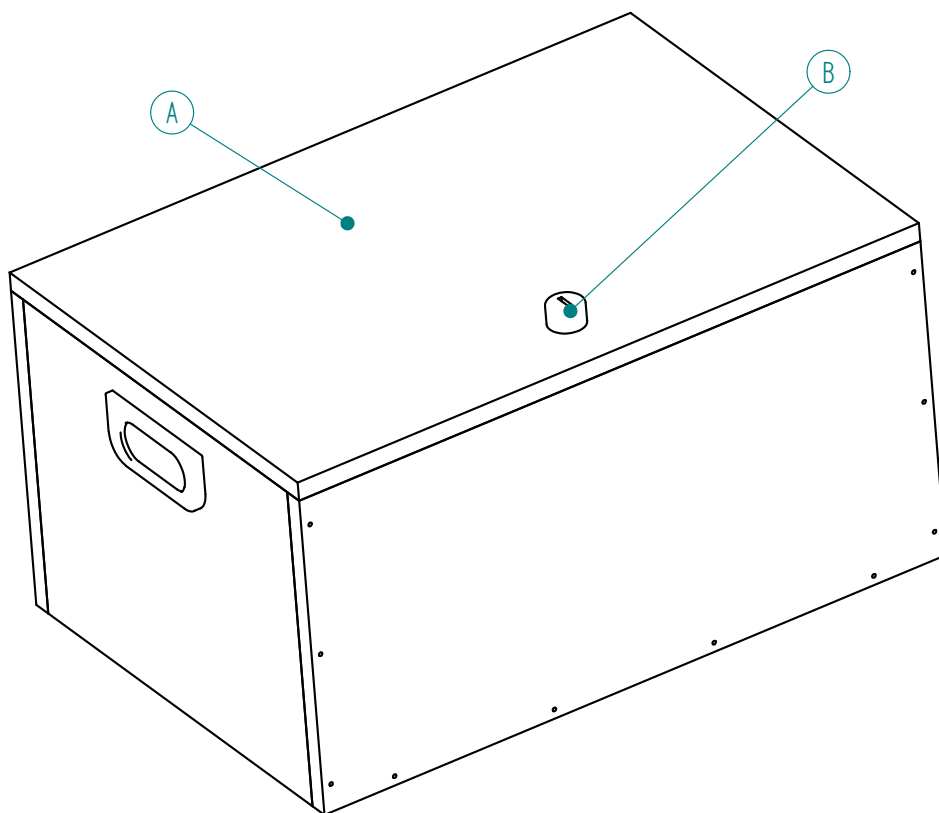


FIGURE 1 – Boîte de rangement en bois

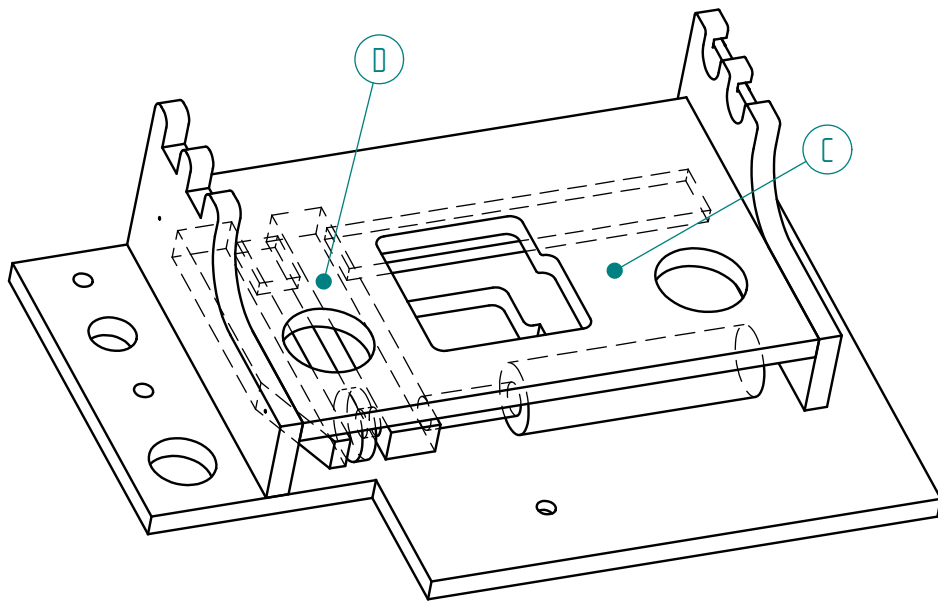


FIGURE 2 – Rack de rangement et emplacement du serre-joint

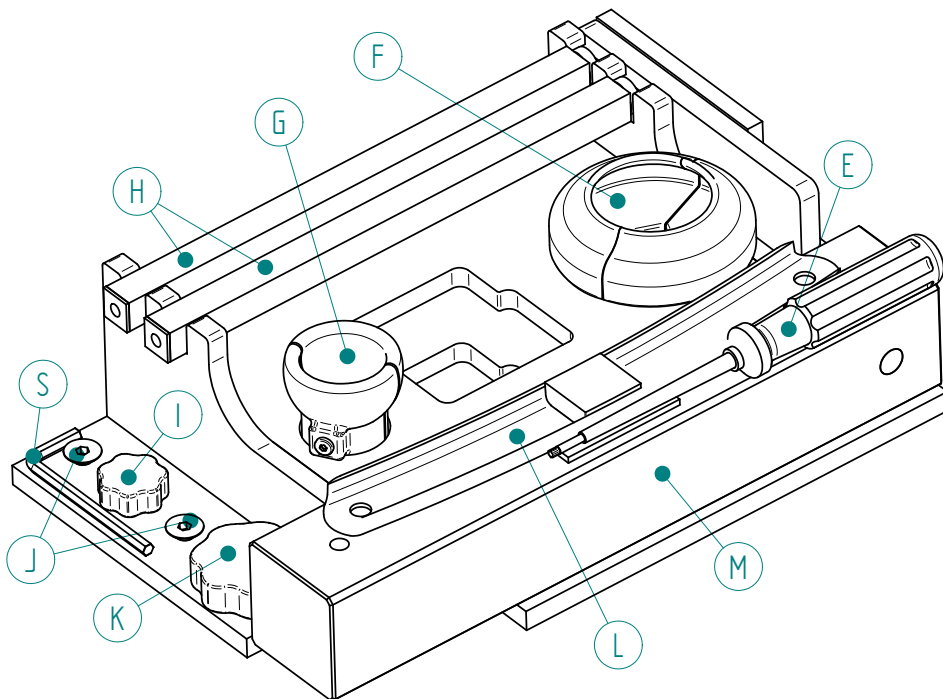


FIGURE 3 – Placement des éléments sur le rack

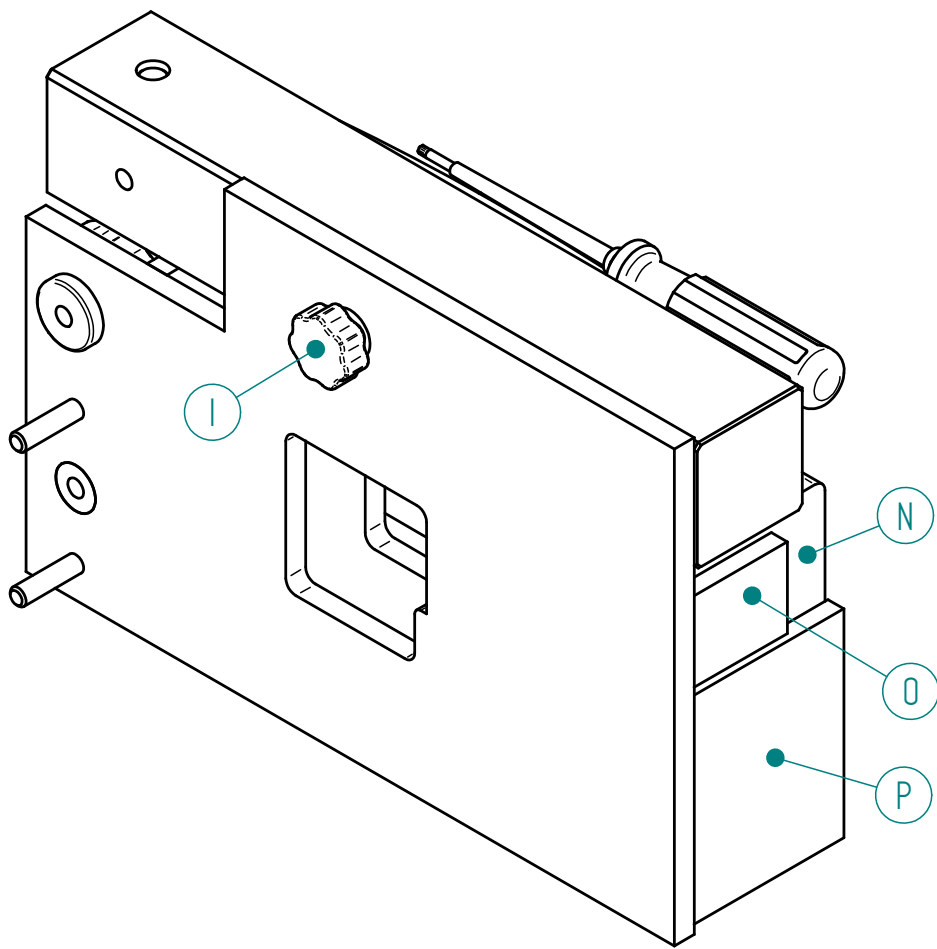


FIGURE 4 – Placement des éléments sur le rack (vue de dessous)

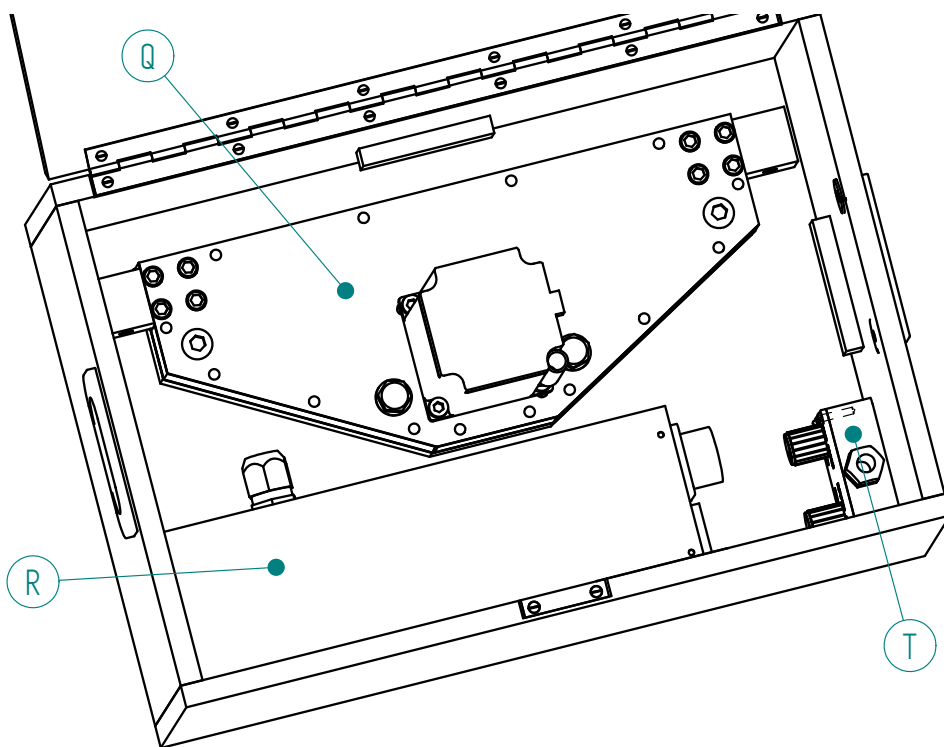
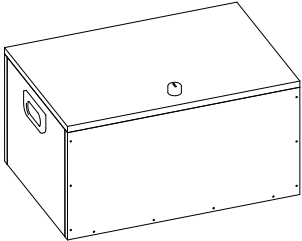
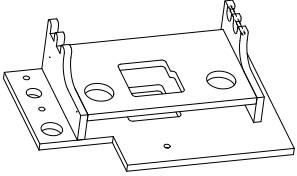
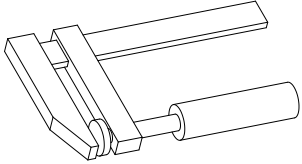
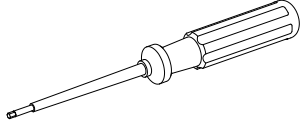
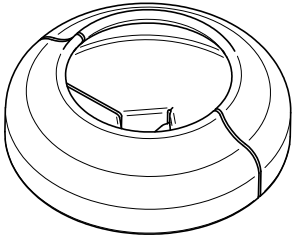
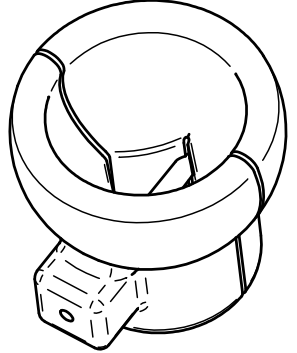


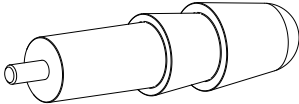
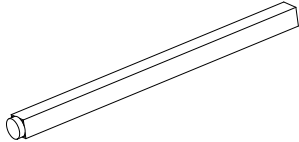
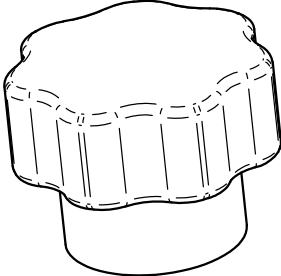
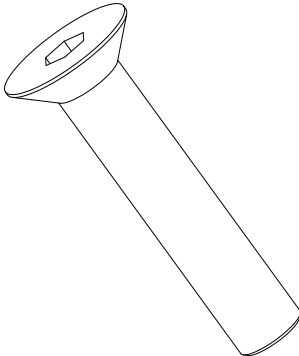
FIGURE 5 – Boîte de rangement sans le rack (fond de la boîte)

TABLE 1: Description des éléments de la LM42P

Libellés	Figures	Descriptions
A, B		<i>Boîte de rangement</i> permettant de protéger la machine et ses accessoires. Dimensions 350 x 240 x 183 mm . Avec serrure (B) servant à la fermeture à clef de la boîte de rangement. Elle est munie de deux clefs.
C		<i>Rack mobile</i> servant au rangement des différents accessoires dans la boîte de rangement.
D		<i>Serre-joint</i> permettant de fixer le mât au cadre du lit ou la plaque de fixation du mât à la table de salon.
E		<i>Tourne-vis Torx</i> pour le serrage de la vis des adaptateurs pour dildos sur le bras.
F		<i>Adaptateur pour dildo réaliste</i> (en option) de la marque Cock de Pipe-dream. Cette pièce permet la fixation du dildo sur le bras. Il pince la ventouse du dildo d'un diamètre extérieur de 80mm, hauteur 24mm et 50mm pour le petit diamètre.
G		<i>Adaptateur pour dildo Big balls Pyrex Glass Anal</i> (en option). Cette pièce permet la fixation du dildo sur le bras. Il pince la plus grosse boule du dildo d'un diamètre extérieur de 37mm.

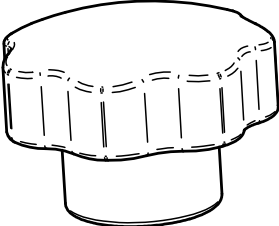
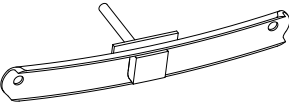
suite à la page suivante ...

... suite

Libellés	Figures	Descriptions
G'		<i>Adaptateur Vac-U-Lock</i> (en option). Cette pièce permet la fixation de n'importe quel dildo compatible Vac-U-Lock. Cet adaptateur vient se visser sur l'extrémité du <i>Bras</i> (H).
H		<i>Bras</i> (1 bras inclu, le 2ème en option) Cette pièce exerce le mouvement du va-et-vient aux dildos. Muni d'un aimant permanent puissant, il s'insère dans la LM42P et se fixe très facilement. Pour l'enlever, tirer le simplement en dehors de la LM42P, ainsi, l'aimant va se décrocher.
I		<i>Petite poignée diamètre 30mm</i> (2 pièces incluses) Elle sert à serrer la <i>Fixation</i> (L) sur la LM42P. Une poignée est rangée sur le dessus du rack à gauche et la deuxième est utilisée à fixer le mât au rack. (Voir figure 4, page 5)
J		<i>Vis à tête conique M8</i> (2 pièces incluses) Pour le serrage du <i>Mât</i> (M) sur la <i>Plaque de fixation du mât</i> (N) ou sur le <i>Plateau de fixation</i> (W).

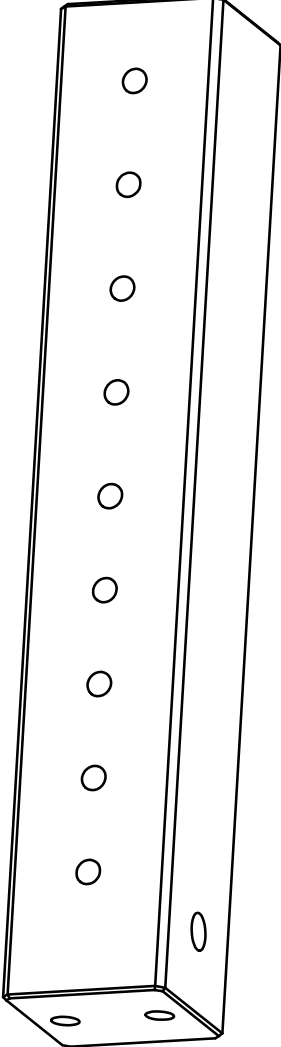
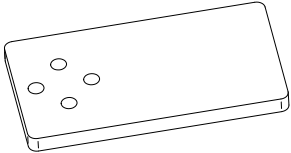
suite à la page suivante ...

... suite

Libellés	Figures	Descriptions
K		<i>Grande poignée diamètre 50mm pour le serrage de la Fixation (L) au Mât (M).</i>
L		<i>Fixation permettant le serrage de la LM42P au mât. Elle est composée de 4 pièces qui sont : la pièce principale en carbone, d'un boulon M8 longueur 80mm, d'un arrêt boulon en plastique et d'un morceau de caoutchouc d'épaisseur 3mm.</i>

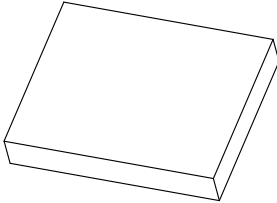
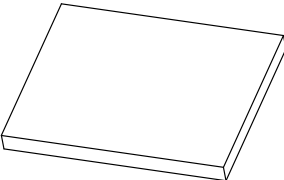
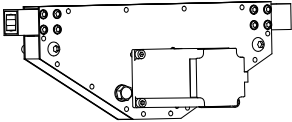
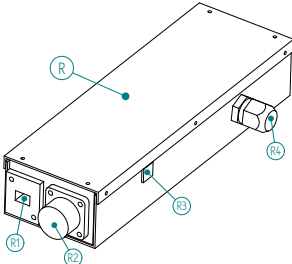
suite à la page suivante ...

... suite

Libellés	Figures	Descriptions
M		<p><i>Mât</i> pour la fixation de la LM42P sur un mobilier. Muni de 9 trous pour le réglage de la hauteur. Longueur total 330mm.</p>
N		<p><i>Plaque de fixation du mât</i>, cette pièce sert à fixer le <i>Mât</i> (M) sur une surface horizontale comme une table de salon, table de nuit. Elle possède une surface rugueuse et une lisse. Plaquer la face rugueuse contre l'extrémité du <i>Mât</i> (M).</p>

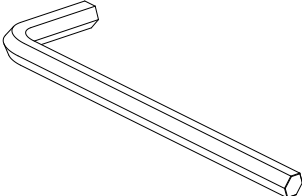
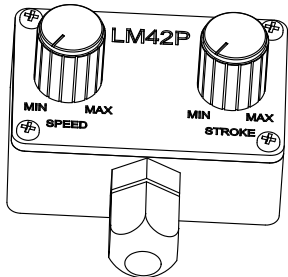
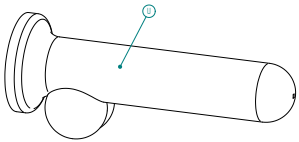
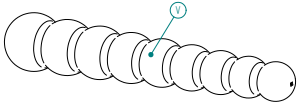
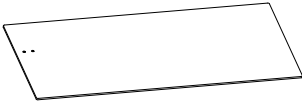
suite à la page suivante ...

... suite

Libellés	Figures	Descriptions
O		<p><i>Petite plaque en caoutchouc</i>, cette pièce protège d'éventuelles marques que pourrait laisser la surface de la vis du <i>serre-joint</i> (D) contre le mobilier. Elle absorbe aussi les vibrations transmises au meuble réduisant ainsi le bruit. De plus, elle a pour rôle de diminuer le glissement. Dimensions : 40x50x8mm.</p>
P		<p><i>Grande plaque en caoutchouc</i>, cette pièce protège d'éventuelles marques que pourrait laisser la surface latérale du mât ou la plaque de fixation du mât contre le mobilier. Elle absorbe aussi les vibrations transmises au meuble réduisant ainsi le bruit. De plus, elle a pour rôle de diminuer le glissement. Dimensions : 80x100x8mm.</p>
Q		<p><i>Love Machine 42 People (LM42P)</i>, c'est la machine principale.</p>
R		<p><i>Boîtier électronique</i> comprenant le driver du moteur pas-à-pas, le module de contrôle et l'alimentation. Le boîtier est pourvu :</p> <ul style="list-style-type: none">— d'une prise RJ45 (R1) pour le branchement de la <i>Télécommande</i> (T) ;— d'une prise Amphénol 5 poles (R2) pour le branchement du moteur-à-pas ;— d'une prise USB pour la mise à jour du firmware (R3) ;— d'un cordon d'alimentation (R4) avec fiche dépendant du pays (110 V - 220 V)

suite à la page suivante ...

... suite

Libellés	Figures	Descriptions
S		Clé allen 5mm, outil permettant de serrer les Vis à tête conique M8 (J).
T		Télécommande comprenant deux boutons rotatif de couleur respectivement doré pour la vitesse du va-et-vient (SPEED) et argenté pour la profondeur de pénétration (STROKE). Elle sert aussi à déterminer le côté sur lequel on va utiliser la machine. Soient : sur le coté vert, le coté rouge ou sur les deux côtés en même temps. Cette opération se fait avant le branchement de la LM42P au secteur (voir point 5, p. 22)
U		Dildo réaliste de la marque Cock de Pipedream (en option) en longueur 16 ou 19cm. Si d'autres dildos possèdent la même ventouse, alors ceux-ci seront compatibles avec Adaptateur pour dildo réaliste (F) et pourront être utilisés par la LM42P.
V		Dildo Big Balls Pyrex Glass Anal (en option) en verre Pyrex composé de 9 boules allant d'un diamètre de 28 à 37mm.
W		Plateau de Montage (en option) Pour le montage facile de la LM42P. Matériau : Résopal très solide et n'absorbant pas l'humidité. Dimensions : 0.45 x 1 m épaisseur 6 mm.

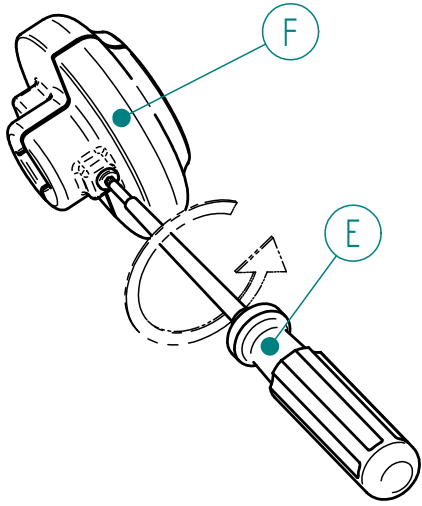
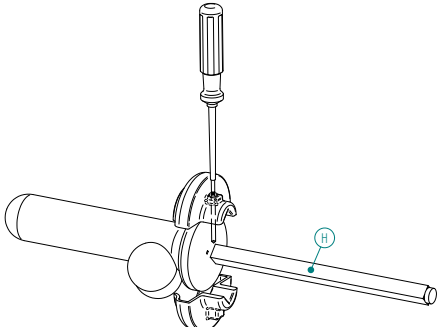
2 Montage des dildos

Regarder aussi la video suivante <https://youtu.be/0F032JGaTik>

Remarque : si vous avez d'autres dildos et que ceux-ci ont des ventouses de même dimensions que ceux proposés avec la LM42P, vous pourrez tout de même les utiliser avec nos adaptateurs.

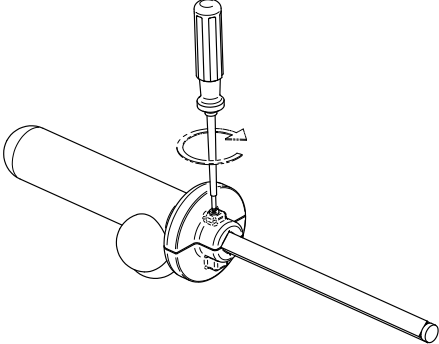
2.1 Dildo réaliste de la marque Cock de Pipedream

TABLE 2: Montage du dildo réaliste de la marque Cock de Pipedream

Opération	Figures	Descriptions
1		A l'aide du <i>Tourne-vis Torx</i> (E), dévisser l' <i>Adaptateur pour dildo réaliste de la marque Cock de Pipedream</i> (F).
2		Mettez en place la ventouse du dildo de sorte que l'axe des testicules soit décalé de 45 degrés par rapport à l'axe du tourne-vis. Placez le <i>bras</i> (H) en le butant contre la vis.

suite à la page suivante ...

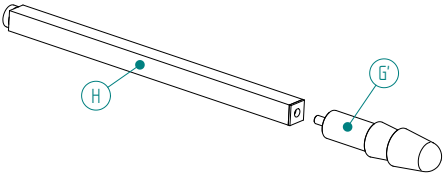
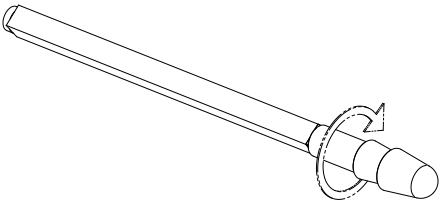
... suite

Opération	Figures	Descriptions opérations
3		Plaqer le tout en serrant modérément la vis.

2.2 Dildo compatible “Vac-U-Lock”

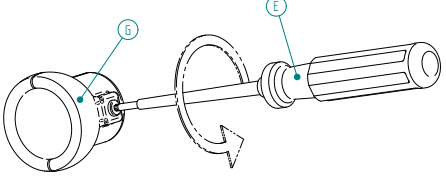
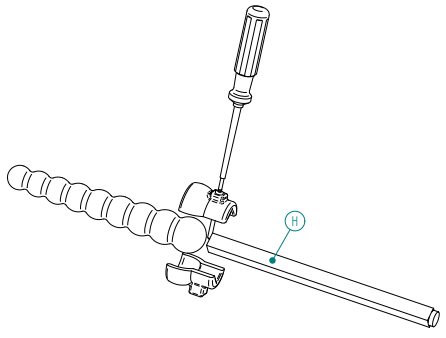
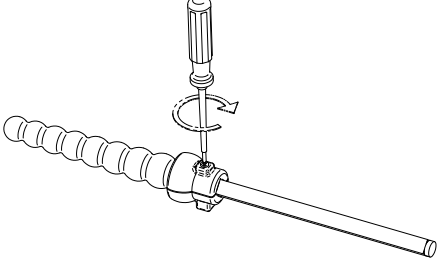
Voir aussi la vidéo suivante : <https://youtu.be/DYTZQTTCCGD4>

TABLE 3: Montage de l’adaptateur Vac-U-Lock sur le Bras

Opération	Figures	Descriptions
1		Aligner le <i>Bras</i> (H) avec l’ <i>Adaptateur Vac-U-Lock</i> (G’).
2		Enfoncer tout en vissant à la main, la tige filetée de l’ <i>Adaptateur Vac-U-Lock</i> (G’) dans l’extrémité du <i>Bras</i> (H) (où il y a le caoutchouc noir). Serrer doucement.

2.3 Dildo Big balls Pyrex Glass Anal

TABLE 4: Montage du Dildo Big balls Pyrex Glass Anal

Opération	Figures	Descriptions
1		A l'aide du <i>Tournevis Torx</i> (E), dévisser l' <i>Adaptateur pour dildo Big balls Pyrex Glass Anal</i> (G).
2		Mettez en position le dildo <i>Big balls Pyrex Glass Anal</i> (V) et le <i>Bras</i> (H) en le butant contre la vis.
3		Plaquer le tout en serrant modérément la vis.

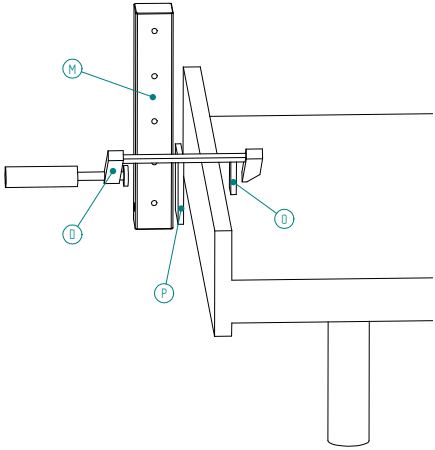
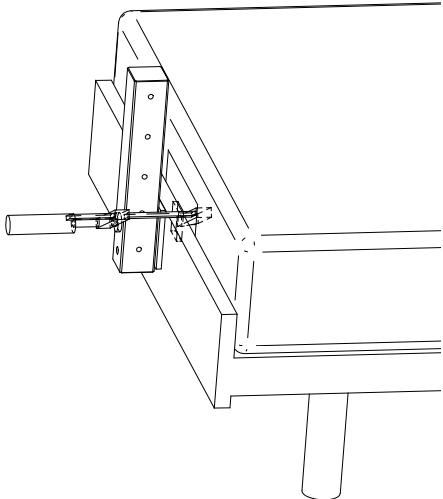
3 Fixation du mât sur différents mobiliers

3.1 Sur le cadre d'un lit

Voir la vidéo suivante : <https://youtu.be/L9o7A7o0UDc>

Remarque : si vous possédez un lit avec un cadre bombé sur l'extérieur, vous pouvez mettre le *Mât*(M) entre l'intérieur du cadre et le matelas.

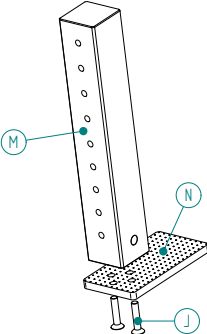
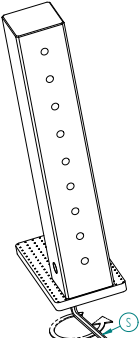
TABLE 5: Montage de la LM42P sur le cadre d'un lit

Opération	Figures	Descriptions
1		Intercaliez la <i>Grande plaque en caoutchouc</i> (P) et la <i>Petite plaque en caoutchouc</i> (O), respectivement à l'extérieur et à l'intérieur du cadre du lit.
2		Plaquez le tout en serrant le <i>Serre-joint</i> (D). Rectifiez la hauteur si besoin. Fixation de la LM42P sur le mât → voir point 4, p. 21

3.2 Sur la table de salon

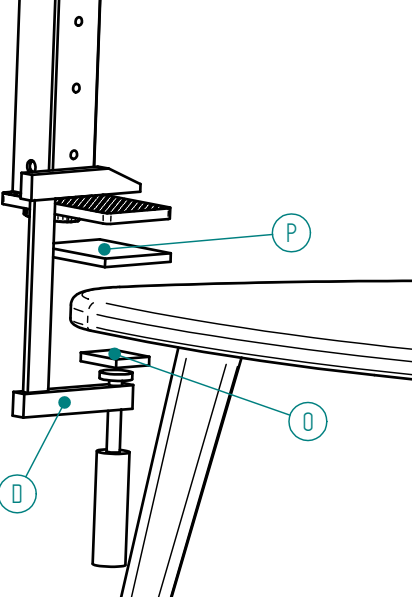
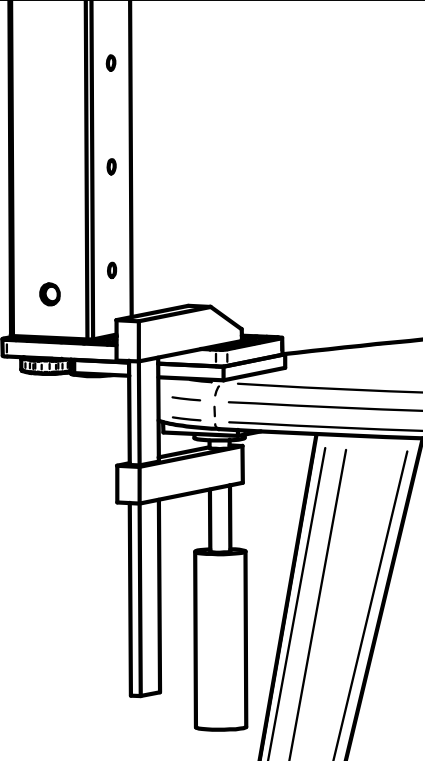
Voir aussi la vidéo suivante : <https://youtu.be/CRaJk8QPJsY>

TABLE 6: Montage de la LM42P sur la table de salon

Opération	Figures	Descriptions
1		Mettez en place l'extrémité du <i>Mât</i> (M) contre le côté rugueux de la <i>Plaque de fixation du mât</i> (N). Insérez les deux <i>Vis à tête conique M8</i> (J).
2		Serrez les deux <i>Vis à tête conique M8</i> (J) à l'aide de la <i>Clé allen 5mm</i> (S).

suite à la page suivante ...

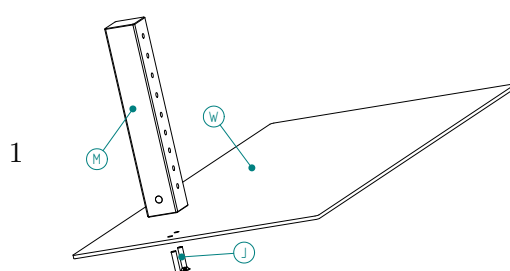
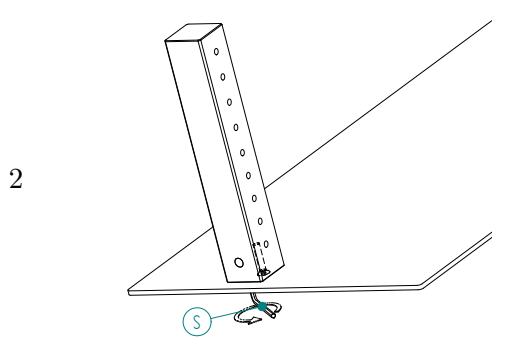
... suite

Opération	Figures	Descriptions opérations
3		Intercaliez la <i>Grande plaque en caoutchouc</i> (P) et la <i>Petite plaque en caoutchouc</i> (O), respectivement en-dessus de la table de salon et en-dessous de celle-ci.
4		Plaquez le tout en serrant le <i>Serre-joint</i> (D). Fixation de la LM42P sur le mât → voir point 4, p. 21

3.3 Sur le Plateau de montage

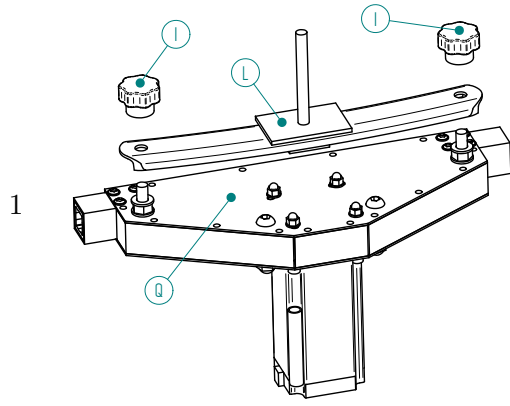
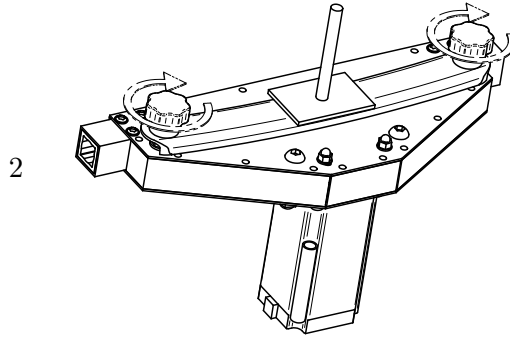
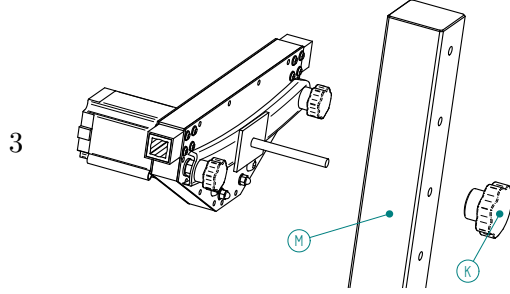
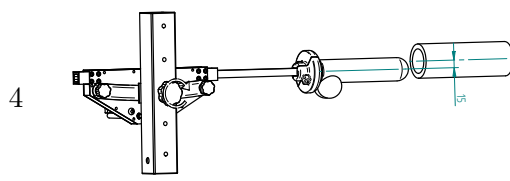
Voir aussi la vidéo suivante : <https://youtu.be/rMREjijDICK>

TABLE 7: Montage du mât sur le plateau de montage

Opération	Figures	Descriptions
1		Mettez en place le <i>Mât</i> (M) sur le <i>Plateau de montage</i> (W) de telle sorte que les chanfreins de ce dernier soient en dessous. Insérez les deux <i>Vis à tête conique M8</i> (J) en les vissant un peu avec la main.
2		Serrez les deux <i>Vis à tête conique M8</i> (J) à l'aide de la <i>Clé allen 5mm</i> (S) Fixation de la LM42P sur le mât → voir point 4, p. 21.

4 Montage et réglage de la LM42P sur le mât

TABLE 8: Montage et réglage de la LM42P sur le mât

Opération	Figures	Descriptions
1		<p>Mettez en place la <i>Fixation</i> (L) et les deux <i>Petite poignée diamètre 30mm</i> (I) sur les deux vis dépassant de la <i>LM42P</i> (Q). Faites attention à ce que le côté bombé pointe vers le bas. (voir figure au point 4)</p>
2		<p>Plaquez et serrez les deux <i>Petites poignées diamètre 30mm</i> (I).</p>
3		<p>Après avoir fixé le <i>Mât</i> (M) sur un mobilier (comme décrit à la section 3), choisissez la bonne hauteur en respectant la consigne du point suivant(4). Insérez la vis et pressez la <i>Grande poignée diamètre 50mm</i> (K) .</p>
4		<p>Serrez la <i>Grande poignée diamètre 50mm</i> (K) en se veillant à ce que l'orifice de pénétration soit entre 1 à 2 cm plus haut que le dildo. Ajustez l'orientation à votre convenance.</p>

5 Mise en marche

Voir aussi la vidéo suivante :

<https://www.youtube.com/watch?v=VgY4AlmjkQ>

!! ATTENTION !!

A FAIRE AVANT CHAQUE BRANCHEMENT (prise des références)

1. Assembler la machine (voir plus haut dans ce manuel) ;
2. **IMPORTANT** : Ne pas brancher la machine au secteur ;
3. Insérez le *Bras* (H) à l'intérieur de la machine **jusqu'en butée** sur le côté où vous allez vous positionner.
Si la machine est utilisée sur les deux côtés en même temps (par deux personnes), insérer alors les deux *Bras* et pousser le *Bras* du côté **vert**¹ **jusqu'en butée**.
4. **IMPORTANT** :
 - Si la machine est utilisée sur le côté **vert** → tournez les **deux** boutons de la télécommande à la position **MIN**.
 - Si la machine est utilisée sur le côté **rouge** → tournez les **deux** boutons de la télécommande à la position **MAX**².
 - Si la machine est utilisée sur les **deux** côtés en même temps → régler les **deux** boutons de la télécommande aux **milieux**.
5. Brancher la fiche au secteur ;
6. Tourner les deux boutons de la télécommande au MIN (si pas déjà fait) et faites-vous plaisir !;-)

Remarque importante : Lors de chaque débranchement - rebranchement de la machine, répétez les étapes 1 à 6.

6 Activation du Vibro

Pour activer le mode Vibro, il faut mettre la course au minimum et augmenter la vitesse jusqu'à ce que ça vibre.

-
1. Petits autocollants rond de couleurs vert ou rouge collés sur les deux côtés de la machine.
 2. Lors du branchement de la fiche au secteur (point 5), la machine ne sera pas mise en mouvement au MAX. Il faudra tourner les deux boutons de la télécommande au MIN afin qu'elle démarre (point 6).

7 Rangement de la machine après usage

Conscient qu'il est peu aisé au début, de remettre tous les éléments en place dans la *Boîte de rangement* (A), une vidéo a été faite afin de vous aider à ranger tous les éléments à leur place.

Voir la vidéo suivante : <https://youtu.be/YOK-C04HSqg>

8 Troubleshooting

- Si l'aimant du *Bras* (H) se décroche pendant les va-et-vient³, vérifier que l'axe de l'orifice de pénétration soit bien de 1 à 2cm au dessus de l'axe du bras. (voir figure du point 4, section 4, p. 21) ;
- Si la machine ne démarre pas après avoir fait le branchement électrique, vérifiez que les deux bouton rotatifs STROKE et SPEED soient bien tournés au minimum (en butée à gauche).

9 Diverses Vidéos Utiles

Plusieurs vidéos ont été faites sur le montage de la LM42P et sur l'utilisation de la machine.

Le lien suivant pointe sur la chaîne Youtube de LM42P :

https://www.youtube.com/channel/UCIELijjBCSa6D2mmk8Q6Uvg?view_as=subscriber Merci de vous abonner à la chaîne pour être au courant des dernières vidéos et nouveautés.

9.1 Déballage

Cette vidéo montre le déballage des éléments de la *Boîte de rangement* (A).

<https://youtu.be/aEuKuN9voX0>

9.2 Montage des Dildos

9.2.1 "Big balls Pyrex Glass Anal dildo" et "King Cock Plus Dual Density Realistic Cock"

Cette vidéo montre le montage du *Big balls Pyrex Glass Anal Dildo* (V) et du dildo *King Cock Plus Dual Density Realistic Cock* (U) sur le *Bras* (H).

<https://youtu.be/0F032JGaTik>

3. Ceci est normal et permet de limiter les efforts latéraux sur les paliers de la machine.

9.2.2 Adaptateur Vac-U-Lock

Cette vidéo montre le montage de l'*Adaptateur Vac-U-Lock* (G') sur le *Bras* (H).

<https://youtu.be/DYTZQTTCGD4>

10 Montage de la LM42P sur différents mobiliers

10.1 Sur une table de salon

Cette vidéo montre le montage de la machine sur une table de salon. Elle montre aussi comment changer de dildo.

<https://youtu.be/CRaJk8QPJsY>

10.2 Sur le cadre d'un lit

Cette vidéo montre le montage de la machine sur le cadre d'un lit.

<https://youtu.be/L9o7A7o0UDc>

10.3 Mise en marche

Cette machine montre la procédure à faire avant que l'on branche la machine au secteur.

<https://youtu.be/VgY4AlmjkQ>

11 Consignes de sécurité

- N'utilisez jamais la machine avec un câble électrique défectueux ;
- Avant chaque utilisation, contrôler toujours l'état des Adaptateurs. En cas de fissure, ne les utilisez plus ;
- Restez à distance des pièces en mouvement. Ne placez jamais votre tête vers les dildos en mouvement ;
- N'utilisez jamais la machine dans un environnement humide comme la salle de bain ;
- N'essayez en aucun cas de réparer la machine vous-même au risque de vous faire électrocuter.